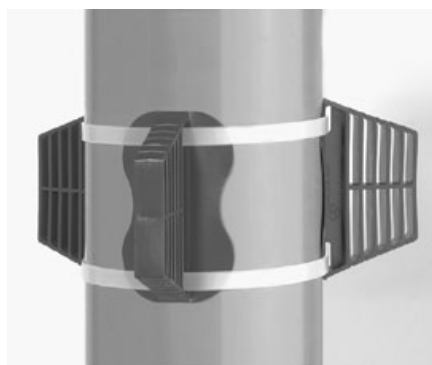




CENTRÁTOR VÝSTROJE VRTU



Centrátor výstroje vrtu – výška segmentu 70mm

Slouží k centraci výstrojových rour ve vrtu. Rovnoměrné mezikruží, které vzniká použitím těchto centrátorů, umožňuje velmi dobré uložení obsypu z kačírku a jílového těsnění.

Jeden centrátor tvoří 3 segmenty a 2 upevňovací pásy. Standardní výška segmentu je 70mm. Stupňovitě lze tyto po 10 mm pomocí ruční pilky zkrátit. Pro pohodlné odříznutí je segment opatřen po 10 mm malým zářezem pro nasazení pilky.

Technická data:

Material: PE-HD

Použití: pitná a užitková voda

Výška segmentu: 70 mm (prům. výstroje +140mm), výška 130 mm, nejúžší šířka uložení 60 mm

Velikost: uzpůsobeno pro zkrácení po stupních 10 mm (na průměru po 20 mm)

Centrátor sestává ze 3 segmentů a 2 upevňovacích pásků o délce 720 mm

